



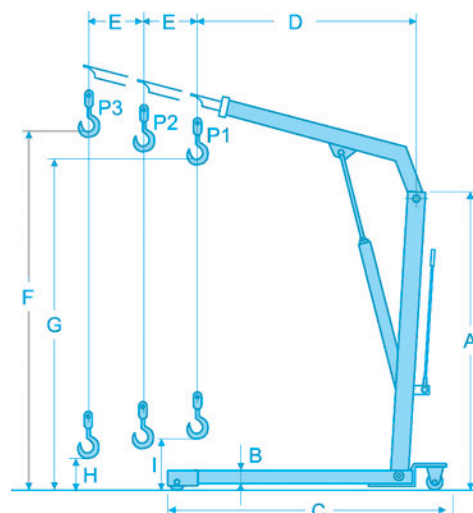
Réf : GWK

GRUAS DE OFICINA GWK



Características

- Funcionamento fácil.
- Dobrável e fácil de transportar.
- Construção robusta.
- Cilindro cromado.
- Rodas de direcção rodam 360°.
- Gancho de elevação rotativo (não quando está carregado).
- Braço regulável em 3 posições.
- Limite de carga de trabalho: 125%.
- Válvula de segurança contra sobrecarga.
- O modelo GWK-1000 dispõe de pernas de suporte adicionalmente delgadas.



Modelo	Capacidade de carga (kg)	Capacidade carga por posição (kg)			Dimensões em mm										Peso (kg)
		P1	P2	P3	A	B	C	D	E	F	G	H	I	Largura	
GWK-500	500	500	425	350	1410	165	1510	895	102	2120	1960	150	340	970	75
GWK-1000	1000	1000	800	700	1675	90	1630	1230	150	2445	2330	-	245	1120	115
GWK-2000	2000	2000	1700	1500	1690	205	1900	1290	150	2705	2505	-	230	1165	165

Réf : GWKE

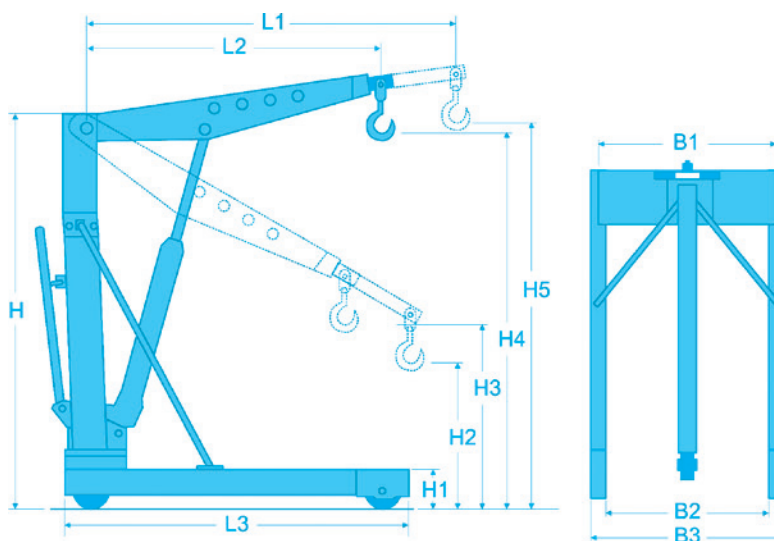
GRUAS DE OFICINA GWKE



Características

- Adequadas para europaletes de 800x1200 mm.
- Funcionamento fácil.
- Construção robusta.
- Cilindro cromado.

- Rodas de direcção rodam 360°.
- Gancho de elevação rotativo (não quando está carregado).
- Braço regulável em 4 posições.
- Limite de carga de trabalho: 125%.
- Válvula de segurança contra sobrecarga.



Modelo	Capacidade de carga (kg)	Capacidade carga por posição (kg)				Dimensões em mm												Peso (kg)
		P1	P2	P3	P3	L1	L2	L3	H1	H2	H3	H4	H5	H	B1	B2	B3	
GWKE-500	500	500	400	250	150	1360	1060	1295	155	470	705	2225	2475	1595	925	840	1000	80
GWKE-1000	1000	1000	800	500	300	1360	1060	1295	155	470	705	2225	2475	1595	925	840	1000	98